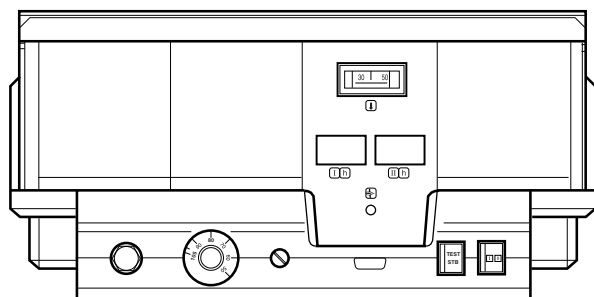


# Технический паспорт Инструкция по эксплуатации

Система управления  
Logamatic 4212



Будерус

EAC

### **Общие указания по применению**

Установку следует использовать только в соответствии с ее назначением и при соблюдении инструкции по эксплуатации. Техническое обслуживание и ремонт должны производиться только уполномоченными для этого специалистами.

Установка должна эксплуатироваться только с теми комплектующими и запасными частями, которые рекомендованы в этой инструкции по эксплуатации. Другие комплектующие и детали, подверженные износу, могут быть использованы только в том случае, если их назначение четко оговорено для этого использования, и они не нарушают мощностные особенности и требования по безопасной эксплуатации.

### **Оставляем за собой право на изменения!**

Вследствие постоянного технического совершенствования возможны незначительные изменения в рисунках, функциональных решениях и технических параметрах.

# 1 Инструкция по эксплуатации системы управления Logamatic 4212

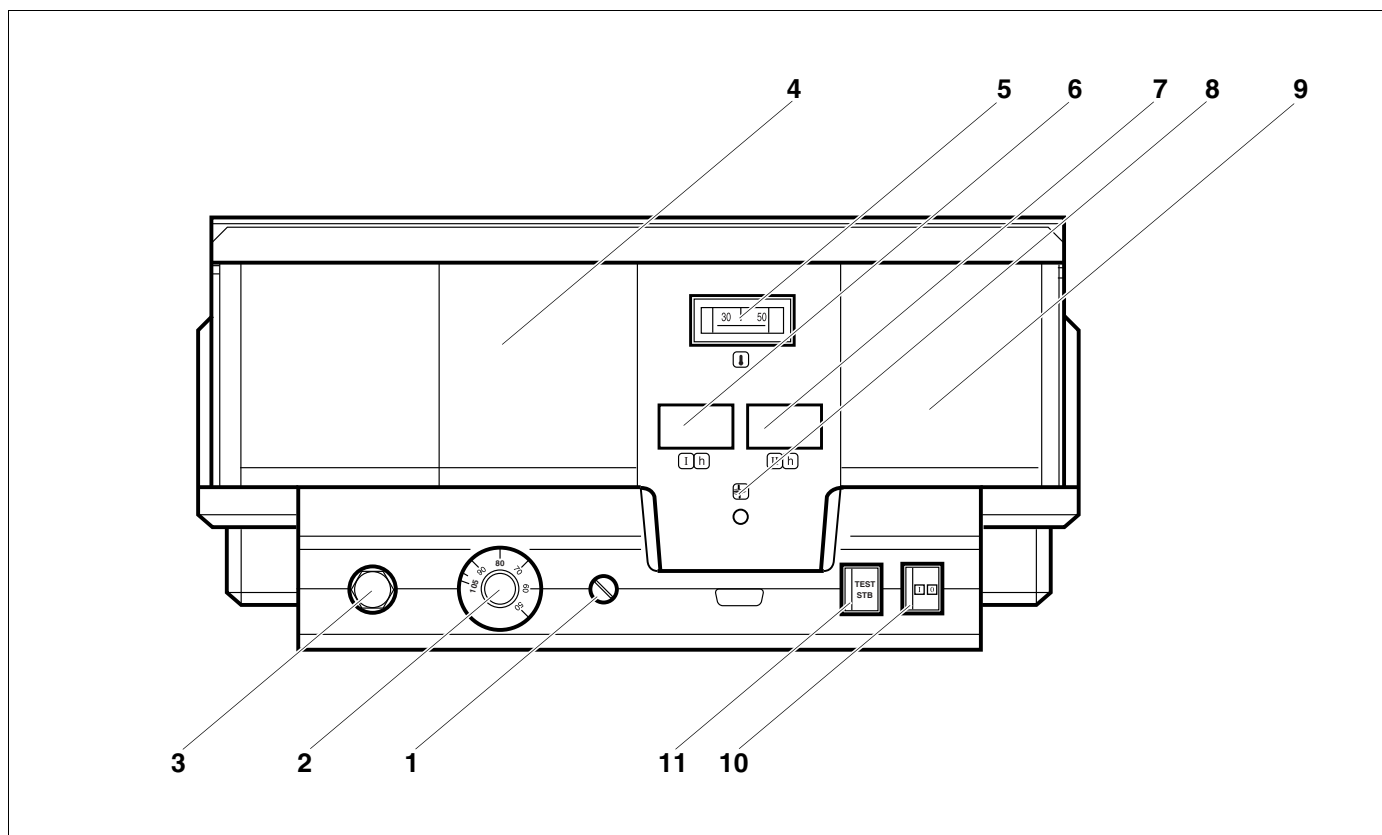


Рис. 1 Элементы управления Logamatic 4212

### Экспликация к Рис. 1

- Поз. 1:** предохранитель
- Поз. 2:** регулятор температуры котловой воды
- Поз. 3:** предохранительный ограничитель температуры
- Поз. 4:** разъем для дополнительного предохранительного ограничителя температуры - модуля ZM 426
- Поз. 5:** термометр котловой воды
- Поз. 6:** разъем для счетчика отработанных часов 1-ой ступени
- Поз. 7:** разъем для счетчика отработанных часов 2-ой ступени
- Поз. 8:** индикатор неисправности горелки
- Поз. 9:** разъем для котлового модуля ZM 427
- Поз. 10:** пусковой выключатель
- Поз. 11:** кнопка контроля предохранительного ограничителя температуры (только для проверки)

## 1.1 Режим отопления

Котел предназначен для отопления помещений и приготовления горячей воды.



### УКАЗАНИЕ!

Если котел имеет котловой модуль ZM 427 или внешнее регулирование, то регулятор температуры котловой воды (Рис. 1, поз. 2) должен быть настроен минимум на 80 °С.

## 1.2 Эксплуатация с двухступенчатой горелкой

Регулятор температуры котловой воды (Рис. 1, поз. 2) представляет собой двухполосный регулятор для эксплуатации с 2-ступенчатой горелкой.

Точка включения 2-ой ступени регулятора температуры котловой воды находится примерно на 5 °С ниже 1-ой ступени.

## 1.3 Индикатор неисправности горелки

Если светится индикатор неисправности горелки (Рис. 1, поз. 8), то для устранения неисправности нужно связаться с отопительной фирмой, обслуживающей Вашу установку.

## 2 Сервисный уровень

### Настройка предохранительного ограничителя температуры (STB)

#### 2.1 Демонтаж корпуса и разборка предохранительного ограничителя температуры

- Для настройки нужной температуры на предохранительном ограничителе (STB) (Рис. 2, поз. 2) его нужно вынуть из корпуса.



#### ВНИМАНИЕ!

Перед тем, как открыть систему управления, следует обесточить отопительную установку аварийным выключателем или вынуть предохранитель из сети.

- Для демонтажа предохранительного ограничителя температуры нужно открутить два винта (Рис. 2, поз. 1).
- Снять крышку (Рис. 2, поз. 3).
- Открутить защитный колпачок (Рис. 2, поз. 2).
- Ослабить резьбовое соединение.
- Вынуть STB и выполнить настройки, описываемые далее.



#### УКАЗАНИЕ!

Настройка предохранительного ограничителя на максимально допустимую температуру должна соответствовать местным предписаниям.



#### УКАЗАНИЕ!

Заводская настройка составляет 110 °С.

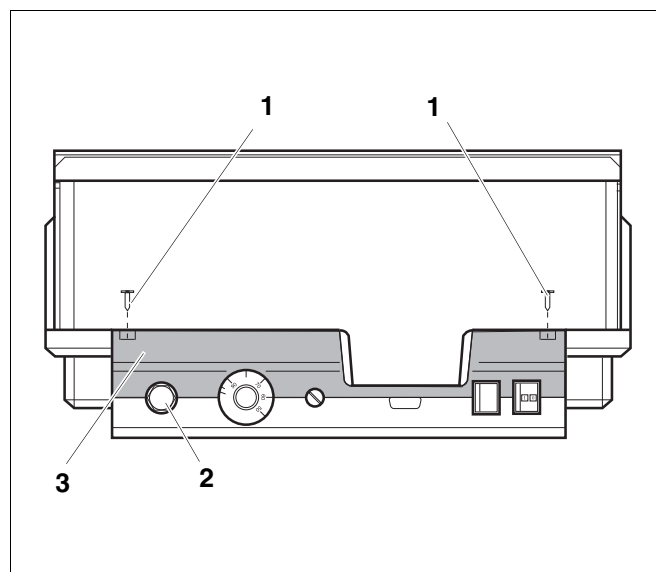


Рис. 2 Система управления Logamatic 4...

## 2.2 Настройка предохранительного ограничителя температуры

### 2.2.1 Рис. 3 Вариант А

- Ослабить винт (Рис. 3, поз. 1).
- Настраечный винт с температурной шкалой (Рис. 3, поз. 2) установить на нужную температуру (Рис. 3, поз. 3).
- Затянуть винт (Рис. 3, поз. 1).

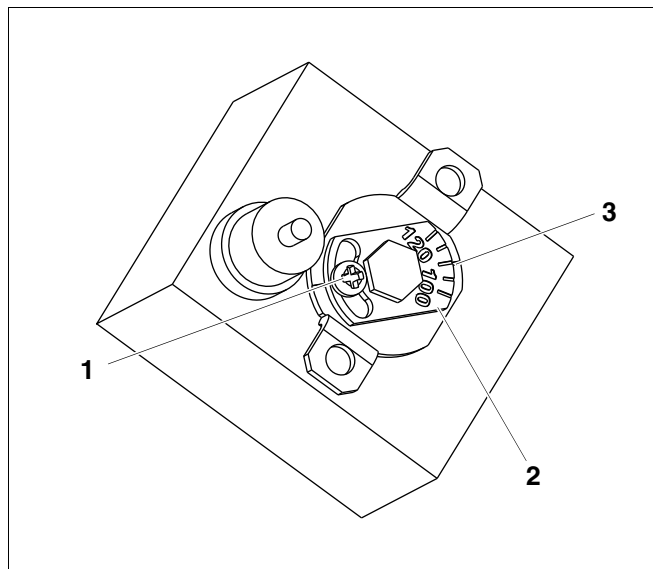


Рис. 3 Вариант А

### 2.2.2 Рис. 4 Вариант Б

- Установить рычажок (Рис. 4, поз. 1) на нужную температуру.



#### УКАЗАНИЕ!

После настройки и сборки предохранительного ограничителя температуры нужно проверить его работу.

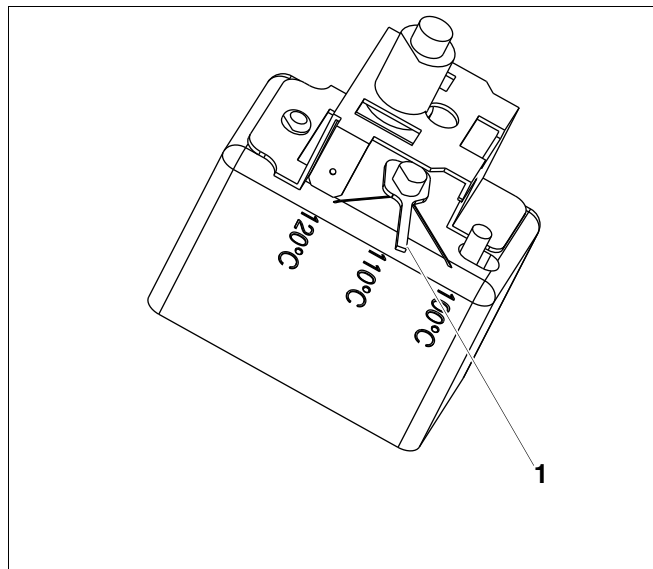


Рис. 4 Вариант Б

## 2.3 Проверка и разблокировка предохранительного ограничителя температуры

### 2.3.1 Кнопка STB

Кнопка STB (Рис. 1, поз. 11) предназначена для проверки предохранительного ограничителя температуры (Рис. 1, поз. 3) специалистами отопительной фирмы.

- Нажать кнопку STB (Рис. 1, поз. 11) и удерживать нажатой до его срабатывания (Рис. 1, поз. 3).
- Для разблокировки предохранительного ограничителя температуры (Рис. 1, поз. 3) нужно открутить колпачковую гайку и нажать находящуюся под ней кнопку подавления помех.

## 2.4 Настройка регулятора температуры котловой воды (TR)



### УКАЗАНИЕ!

Переключение регулятора температуры котловой воды с 90 °С на 105 °С - только при установке STB на 120 °С.

На установках, где требуется температура котловой воды выше 90 °С (**см. указание!**), можно переключить регулятор температуры котловой воды с 90 °С на 105 °С.

- Вынуть ручку настройки (Рис. 5) регулятора температуры котловой воды (Рис. 1, **поз. 2**).
- Отломить стопор (Рис. 5, **поз. 1**).
- Вставить на место ручку настройки регулятора (Рис. 1, **поз. 2**).



### ОБРАТИТЕ ВНИМАНИЕ!

Системы управления Logamatic с электронным регулирующим устройством могут работать с максимальной температурой 99 °С.

См. в инструкции по сервисному обслуживанию главу "Максимальная температура отключения".

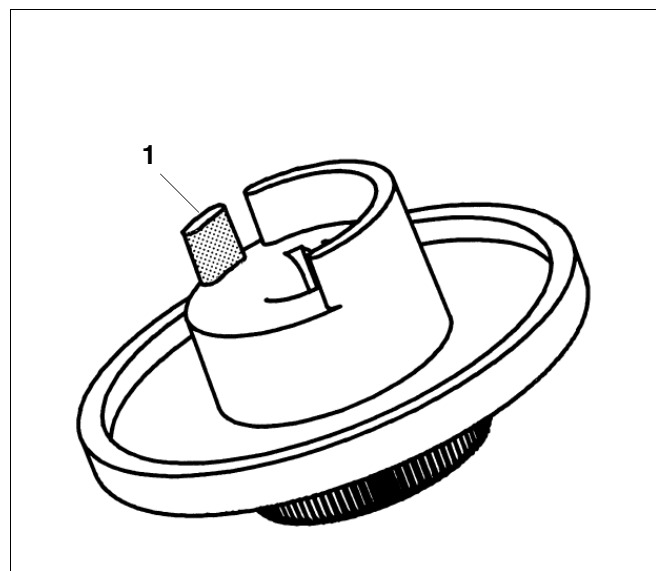


Рис. 5 Ручка настройки

**Buderus**